

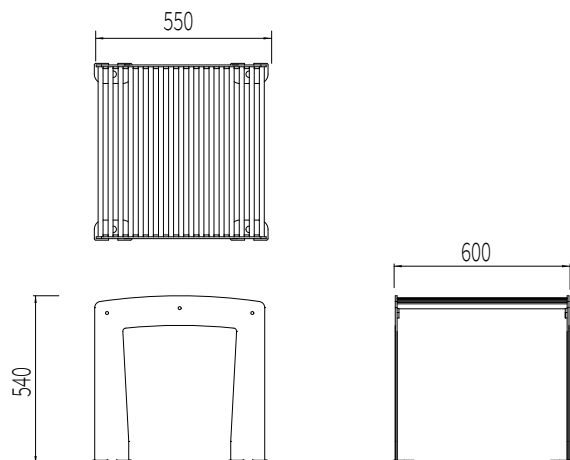
# TABOURET TUB

Ligne: TUB

Référence : TUB/TB



## DIMENSIONS

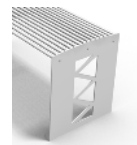


## ATOUTS

Seul ou à plusieurs, le tabouret permet d'enrichir les compositions créées avec des bancs et banquettes. On peut morceler son espace et créer des agencements infinis, tout en laissant sa place à l'individu. Comme la chaise, le tabouret c'est aussi avoir une place seul dans un espace que l'on partage.

## OPTION

Personnalisation possible du piètement (découpe d'un motif sur étude)



## MATERIAUX



Acier  
s235

## TRAITEMENT



Polyzinc



Acier  
galvanisé  
(sur demande)

## COLORIS

piètements



RAL  
7016



RAL  
5018



RAL  
6017



RAL  
7016



MARS  
2525

tubes

(Autres coloris sur demande)

## ASSEMBLAGE & FIXATION

Fixation au sol par 4 trous Ø16mm pour gougeon M12 (non fournis)  
assemblage de l'assise aux piètements par 6 vis inox à tête bombée TBHC M8x20  
(option empreinte de vis anti-vandalisme sur demande)

Pour toutes informations complémentaires, voir fichier : [informations techniques](#)